

پاسخنامه تشریحی

- ۱

$$\underline{3m} + \underline{2n} - 4 - \underline{3n} + \underline{m} = 4m - n - 4$$

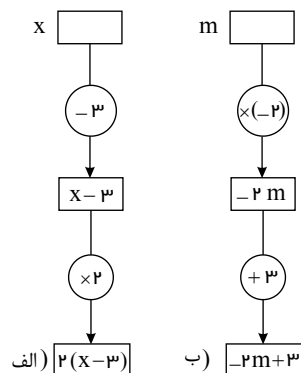
- ۲

۲) حاصلضرب هر عددی در معکوسش می شود یک. $x \cdot \frac{1}{x} = 1 \rightarrow$

۳) حاصلضرب هر عدد در خودش از صفر بزرگتر است. $x \cdot x > 0 \rightarrow$

۱) حاصل جمع هر عدد با قرینه اش می شود صفر. $x + (-x) = 0 \rightarrow$

- ۳



۴ - گزینه ۲

$$A - B - C = (5x - 3y + 9) - (2x - 2y + 4) - (3x - y + 5)$$

$$= A - B - C = \underline{5x} - \underline{3y} + \underline{9} - \underline{2x} + \underline{2y} - \underline{4} - \underline{3x} + \underline{y} - \underline{5} = 0$$

۵ - گزینه ۳

$$\left. \begin{array}{l} \text{سمانه} = x \\ \text{سارا} = 2x \\ \text{پریا} = x + 6 \end{array} \right\} (x) + (2x) + (x + 6) = 4x + 6$$

۶ - گزینه ۱

$$\frac{2(3a + 5b) + 7a - 2b}{3a + 5b} = \frac{6a + 10b + 7a - 2b}{3a + 5b} = \frac{13a + 8b}{3a + 5b}$$

۷ - گزینه ۳

$$\text{قطر کوچک} = \frac{2}{3a} \times \text{قطر بزرگ} = \frac{2}{3a} \times 18a = 12$$

$$\text{مساحت لوزی} = \frac{\text{قطر کوچک} \times \text{قطر بزرگ}}{2} = \frac{12 \times 18a}{2} = 108a$$

۸ - گزینه ۴

$$\frac{12x - 3}{5} \xrightarrow{\text{ربع}} \left(\frac{1}{4}\right) \left(\frac{12x - 3}{5}\right) = \frac{12x - 3}{20} \xrightarrow{\text{قرینه}} \frac{-(12x - 3)}{20} = \frac{-12x + 3}{20} \xrightarrow{\text{معکوس}} \frac{20}{3 - 12x}$$

۹ - گزینه ۱

$$\frac{2x}{y \times y} \times \frac{2y}{x \times x} = \frac{4}{xy}$$

الف) $(2x + y)(a - 3b) = 2x(a) + 2x(-3b) + y(a) + y(-3b) = 2ax - 6bx + ay - 3by$

ب) $(m + 4)(a + 2b - 4c) = m(a) + m(2b) + m(-4c) + 4a + (4)(2b) + (4)(-4c)$

$\Rightarrow ma + 2mb - 4cm + 4a + 8b - 16c$

الف) $7(3x) = (7 \times 3)x = 21x$

ب) $-5(2abc) = (-5 \times 2)abc = -10abc$

پ) $\frac{2}{3} \cdot \frac{3}{4} mn = \left(\frac{\cancel{2}}{\cancel{3}} \times \frac{\cancel{3}}{\cancel{4}} \right) mn = \frac{1}{2} mn = \frac{mn}{2}$

ت) $-1,5(0,2ph) = (-1,5 \times 0,2)ph = -0,3ph$

۱۲ - در این معادله قیمت بستنی مجهول است، پس قیمت بستنی را معادل با x در نظر می‌گیریم:

$3x + 7600 = 10000$

$3x = 10000 - 7600 \Rightarrow 3x = 2400 \Rightarrow x = \frac{2400}{3} = 800$

$\Rightarrow x = 800$

عدد اول x + عدد دوم $x + 1$ + عدد سوم $x + 2 = 21$

$3x + 3 = 21 \Rightarrow 3x = 18$

$x = \frac{18}{3} = 6 \Rightarrow x = 6$

عدد دوم $x + 1 = 6 + 1 = 7 \Rightarrow$ عدد دوم $= 7$

عدد سوم $x + 2 = 6 + 2 = 8 \Rightarrow$ عدد سوم $= 8$

$\Rightarrow 6 + 7 + 8 = 21$

(۱) $x = -2$

\rightarrow

(۱) $x \times x \times x = -8$

(۲) $x = \frac{-3}{2}$

\rightarrow

(۲) $2x + 3 = 0$

(۳) $x = -3$

\rightarrow

(۳) $x \times x = -3x$

(۴) $x = 2$

\rightarrow

(۴) $3x - 6 = 0$

۱۵ - دو زاویه $2x - 10^\circ$ و 30° متمم هستند یعنی جمع آن‌ها می‌شود 90° .

$2x - 10^\circ + 30^\circ = 90^\circ \rightarrow 2x + 20^\circ = 90^\circ \rightarrow 2x = 90^\circ - 20^\circ = 70^\circ \rightarrow x = \frac{70^\circ}{2} = 35^\circ$

شماره شکل	۱	۲	۳	۴	۵	n
تعداد فلش	۲	۴	۶	۸	۱۰	$2n$

$2 \times 70 = 140$

مضرب‌های عدد 7 $7n$ جمله‌ی n ام $7, 14, 21, 28, 35, 42 \rightarrow$ الف)

مضرب‌های عدد 11 $11n$ جمله‌ی n ام $11, 22, 33, 44, 55, 66 \rightarrow$ ب)

یکی بیشتر از مضرب‌های ۵ $5n+1$ جمله‌ی n ام $\rightarrow 6, 11, 16, 21, 26, 31, 36$ ج

اعداد طبیعی $\frac{n}{n+1}$ یکی بیشتر از عدد طبیعی n ام $\rightarrow \frac{1}{2}, \frac{2}{3}, \frac{3}{4}, \frac{4}{5}, \frac{5}{6}, \frac{6}{7}, \frac{7}{8}$ د)

$$x \times x = 5x - 3 - 18$$

abadgaranedu.ir